

FIG.1  
Related Art

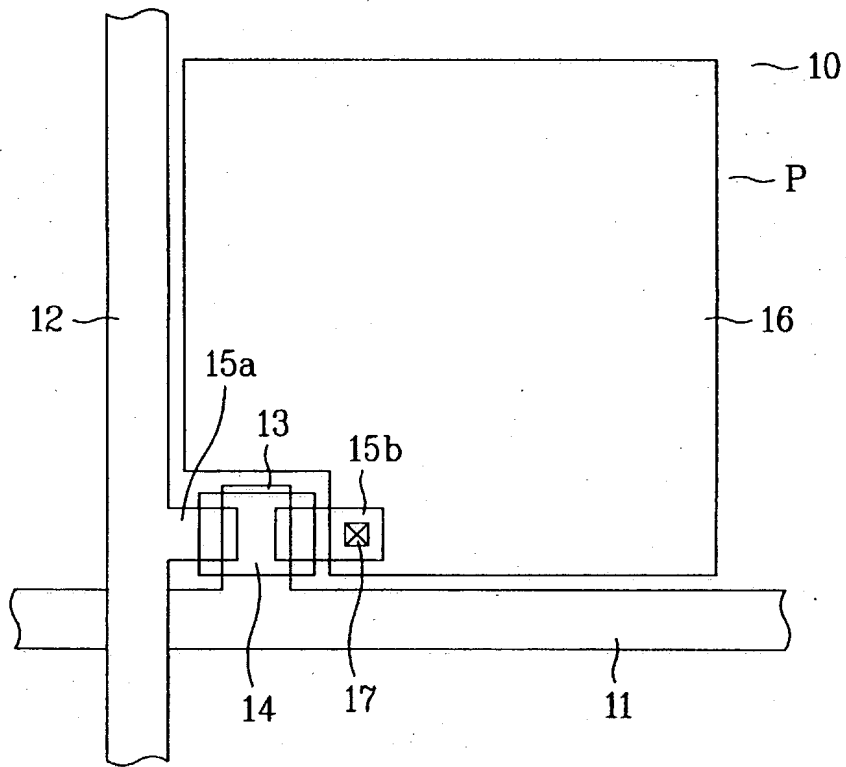


FIG. 2A  
Related Art

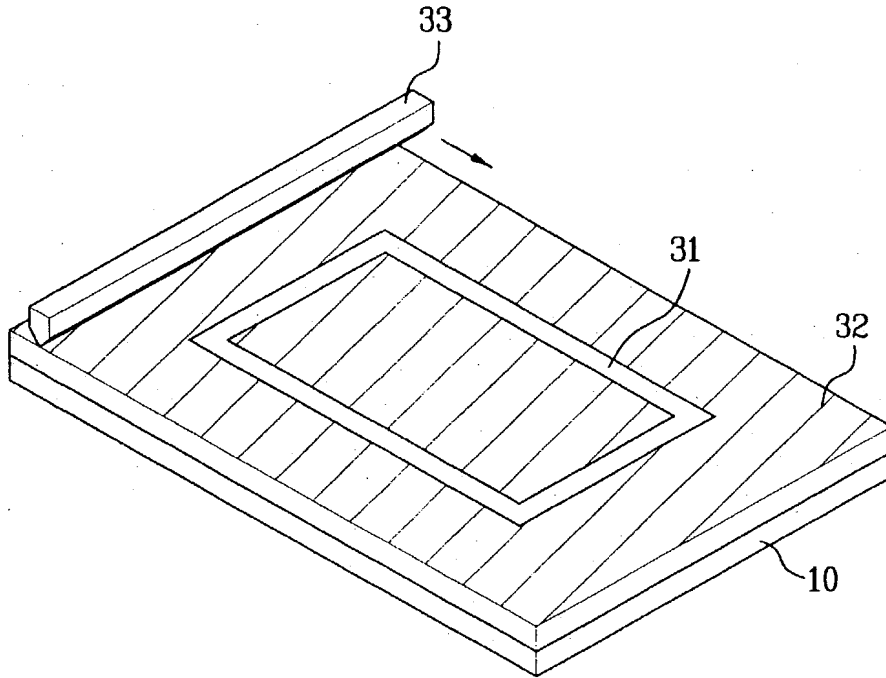


FIG. 2B  
Related Art

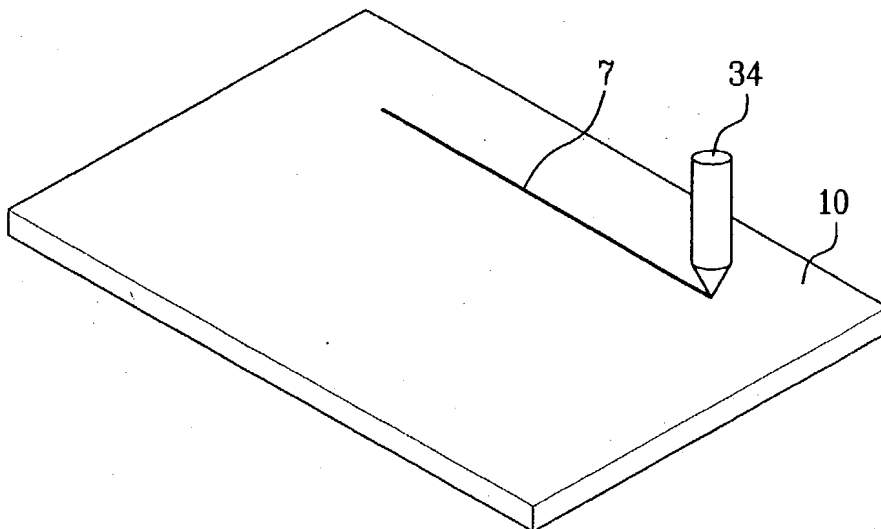


FIG. 3A

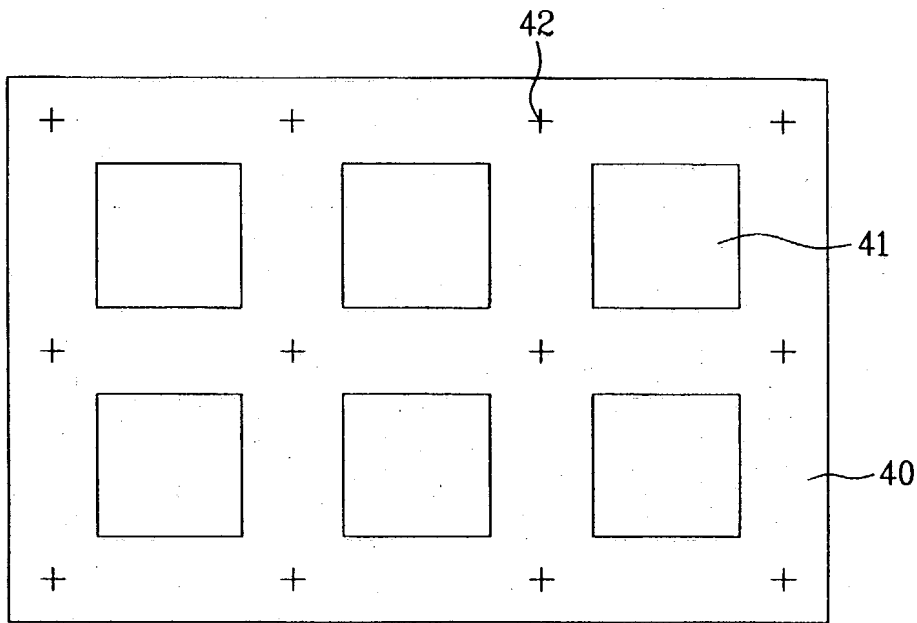


FIG. 3B

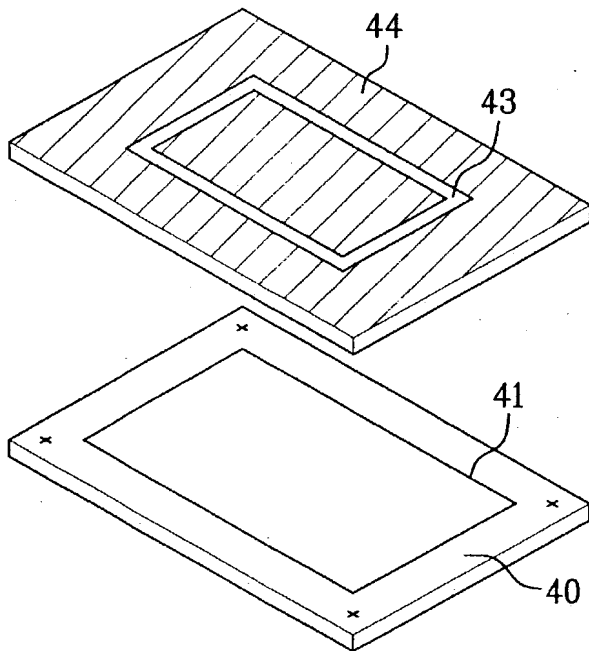


FIG. 3C

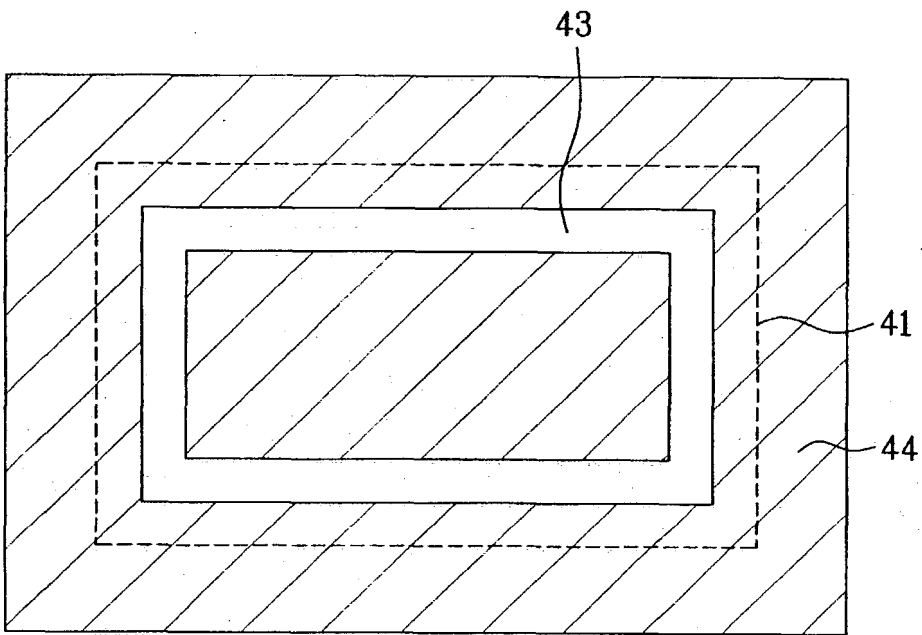


FIG. 3D

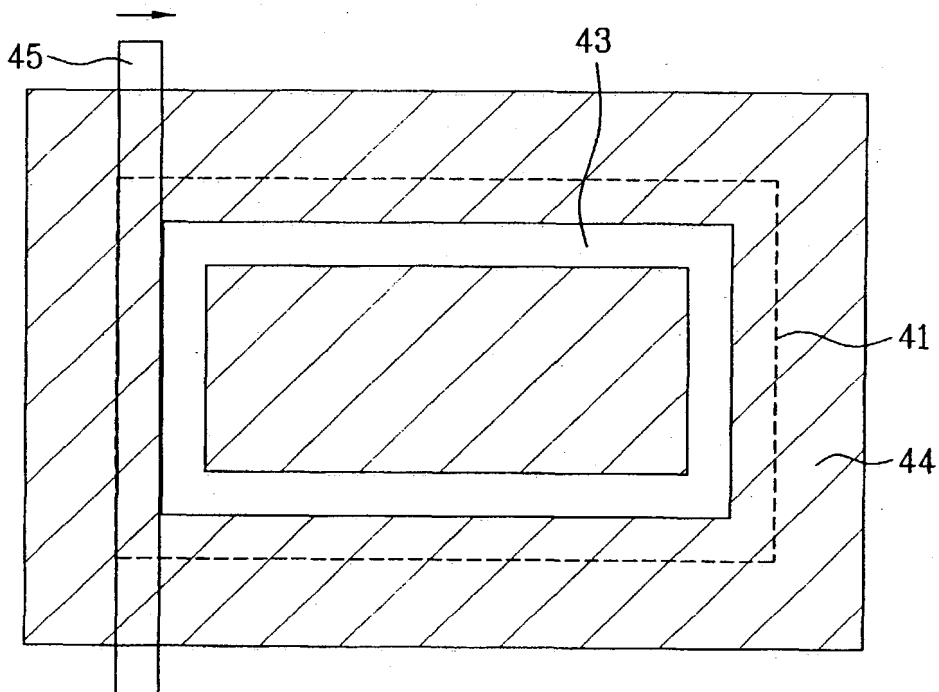


FIG. 3E

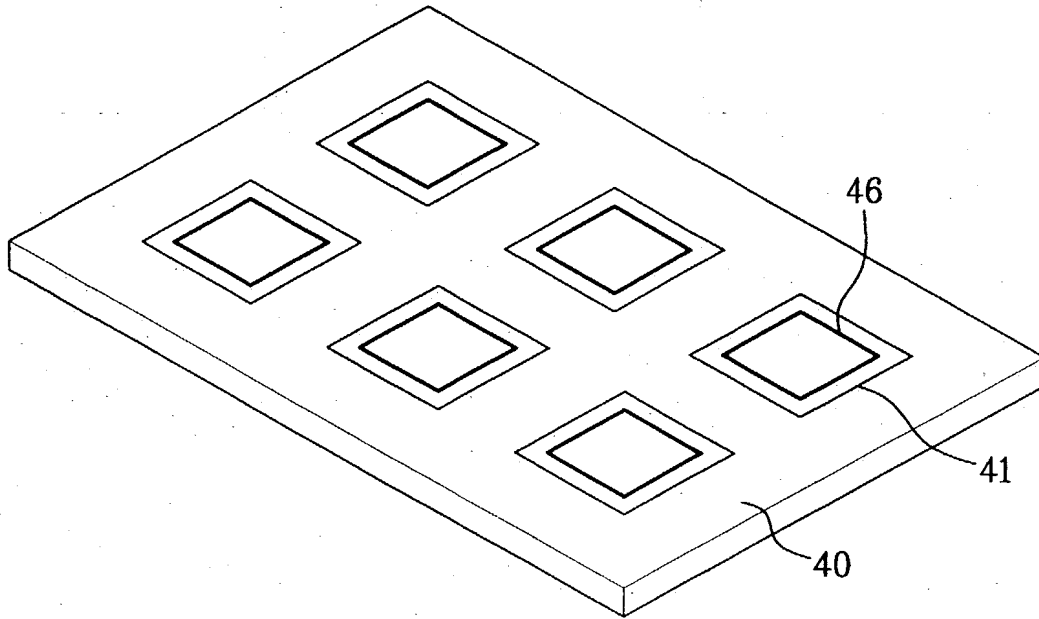


FIG. 4

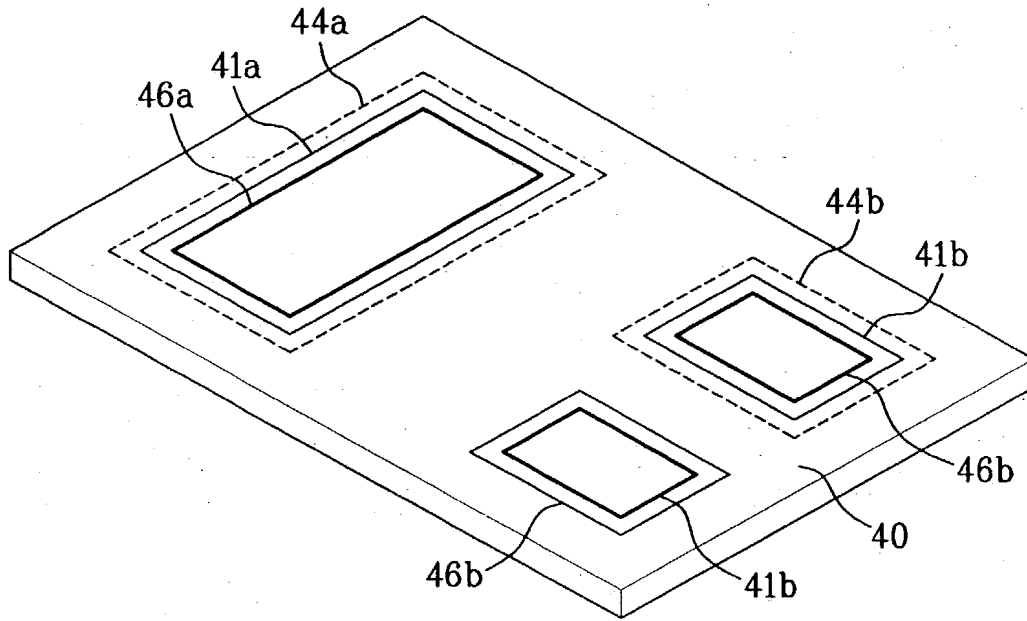


FIG. 5

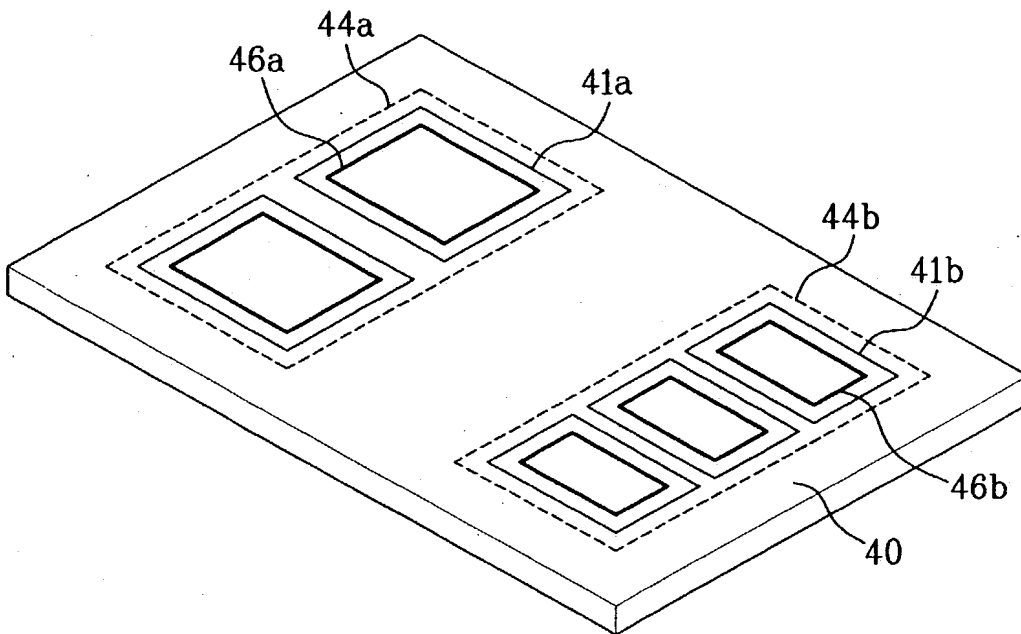


FIG. 6A

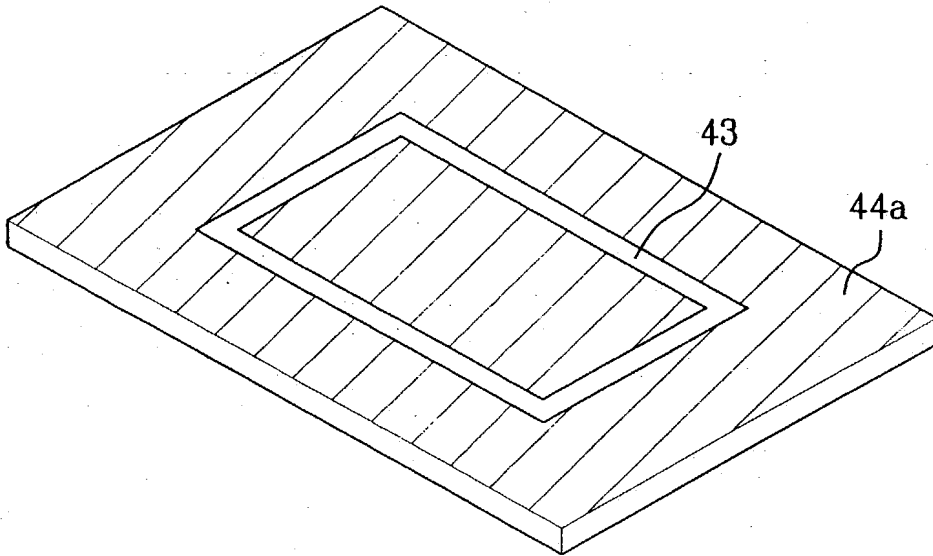


FIG. 6B

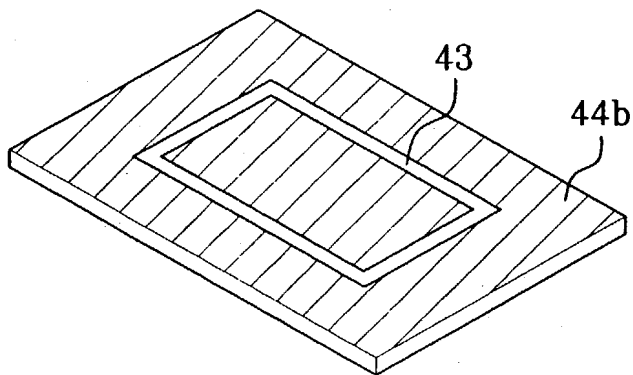


FIG. 7A

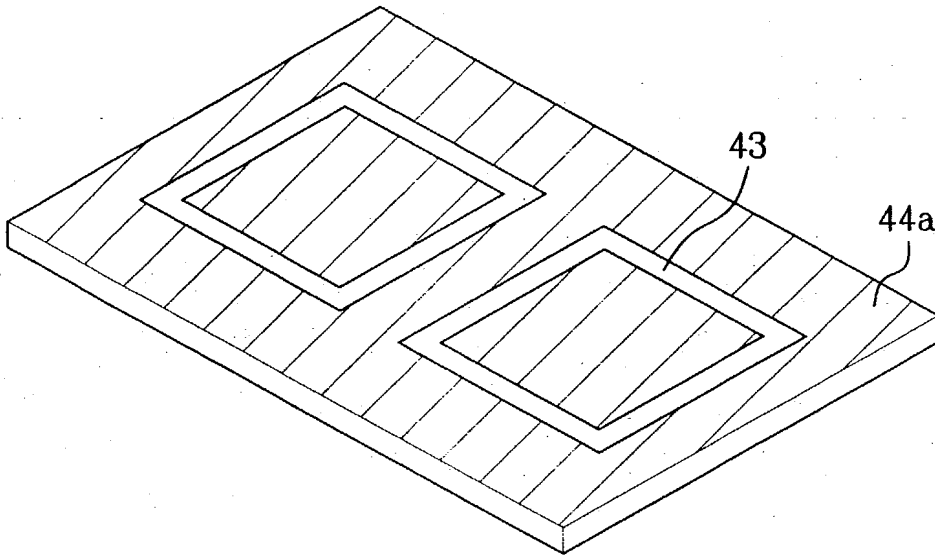


FIG. 7B

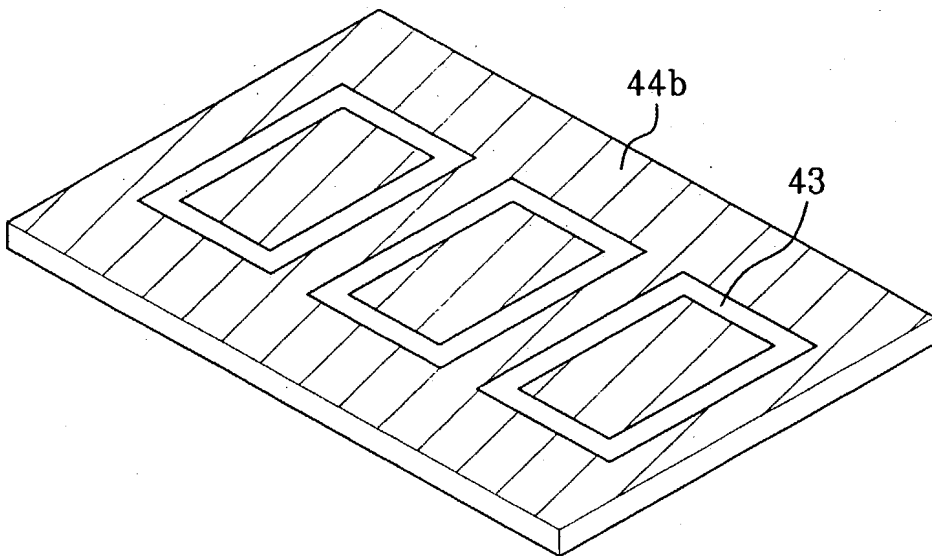




FIG. 8A

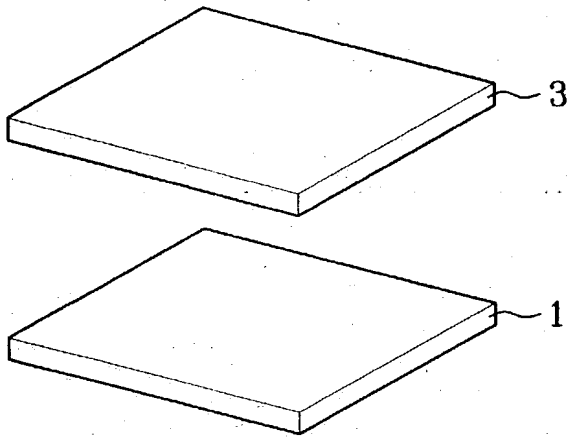


FIG. 8B

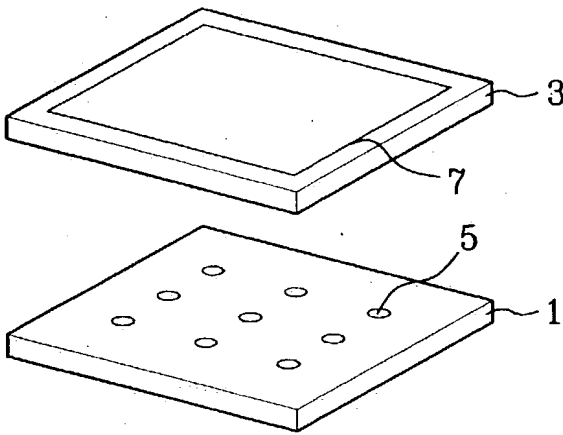


FIG. 8C

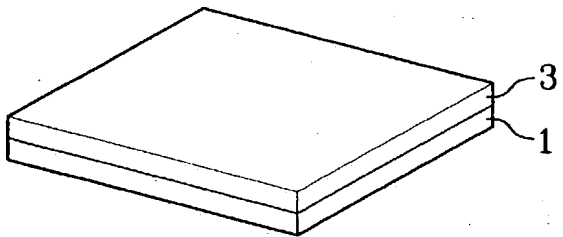


FIG. 8D

